

ROTEC®

LASER CUTTING,
ENGRAVING &
WELDING MACHINES



60 W
SOURCE

RT30 & 60 FIBER MARKING LASER MACHINE

دستگاه لیزر فایبر مارکینگ



عرضه دستگاه لیزر فایبر مارکینگ در دو مدل دستکاپ و پرتابل
قابلیت برش و حکاکی بر روی طلا و نقره
امکان حکاکی با سرعت ۱۰۰۰۰ میلیمتر در ثانیه روی انواع فلزات و غیرفلزات غیر شفاف



ROTEC®

پشتیبان قدرتمند صنعت لیزر کشور

تهران، بزرگراه جلال آل احمد

غرب پل آزمایش، ساختمان صنعت

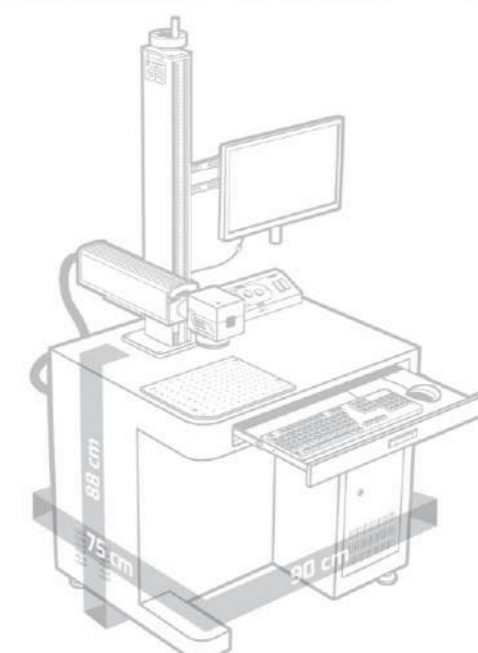
پلاک ۲۷۹ ۰۹۱۲ ۸۴۷ ۹۹ ۲۶

۰۹۱۲ ۸۴۷ ۹۹ ۲۵

۰۲۱ ۴۸۰ ۰۰۰ ۹۰

www.rotecgroupp.com

laser.rotec



RT30 & 60
FIBER MARKING
LASER MACHINE

معرفی دستگاه لیزر فایبر مارکینگ (دسکتاپ و پرتابل)

امروزه با پیشرفت تکنولوژی لیزر، دستگاه لیزر فایبر مارکینگ در دو مدل دسکتاپ و پرتابل تحول بزرگی در زمینه حکاکی قطعات و محصولات کارخانه‌ها و مراکز تبلیغاتی ایجاد کرده است.

فرایند حکاکی در این دستگاه‌ها از طریق طراحی در کامپیوتر و بدون دخالت دست است که اثر دائمی و پایداری دارد؛ به همین علت این ۲ مدل جایگزین مناسبی برای دستگاه‌های حکاکی مانند CNC و حک ضربه‌ای است.

یکی از مهمترین قطعات دستگاه فایبرمارکینگ سورس لیزر است. در دستگاه‌های روتک از سورس با برند RAYCUS در توان‌های ۳۰ و ۶۰ وات استفاده شده است که قدرت و دقت بسیار بالایی در حکاکی دارد؛ با تغییر پارامترهای زمان، سرعت، توان و فرکانس میزان نفوذپذیری و عمق حکاکی را می‌توان با توجه به سورس آن تنظیم کرد.

بزرگترین لنز موجود در دستگاه‌های فایبرمارکینگ با ابعاد ۳۰ در ۳۰، در این دستگاه‌ها به کار برده شده که تعیین کننده ابعاد کارگیر دستگاه است؛ البته می‌توان متریاال‌های بزرگتر را روی میز کارگیر قرار داد و تا ابعاد ۳۰ در ۳۰ از آن را حکاکی کرد.

طراحی دستگاه پرتابل به‌گونه‌ای است که سورس، مین‌برد و قطعات الکترونیکی، داخل باکسی جداگانه در زیر دستگاه قرار گرفته است و از طریق فیبر نوری پرتو به GALVO منتقل شده و در نهایت از لنز خارج می‌شود؛ به همین دلیل کاربری آسان‌تری برای شما ایجاد می‌کند.

دستگاه فایبر مارکینگ پرتابل دارای مزیت‌های زیر است که عبارت‌اند از:

- کاهش میزان سرمایه‌گذاری اولیه جهت شروع به کار
- امکان حمل و نقل آسان دستگاه به دلیل وزن کم
- اشغال فضای کم به دلیل سایز کوچک و ساختار یکپارچه
- امکان فرارگیری روی هر نوع میز کار (رومیزی)

RT30 & 60 DESKTOP PORTABLE FIBER MARKING LASER MACHINE

دستگاه فایبرمارکینگ دسکتاپ و پرتابل



متریال‌ها و صنایع مورد نیاز

این دستگاه‌ها با استفاده از سورس‌های Q SWITCH می‌توانند متریال‌هایی در دسته‌بندی فلزات شامل طلا، نقره، استیل، آهن، برنج، مس، آلومینیوم و در دسته‌بندی غیر فلزات مانند مولتی استایل، MDF، روکش دار، پلکسی غیرشفاف، پلاستیک، پارچه جین، چرم، کاغذ و ... را با سرعت و دقت بالایی در طیف طوسی تا مشکی حکاکی نمایند.

دقت داشته باشید که غیر فلزات شفاف مانند شیشه، پلکسی و ... که نور از آن‌ها عبور می‌کند و همچنین MDF بدون روکش را نمی‌توان با این دستگاه حکاکی کرد. با توجه به قابلیت‌های ذکر شده، این دستگاه در صنایع مختلفی مانند تبلیغات، لوازم جانبی خودرو، محصولات الکترونیکی، پوشاک، تابلوسازی، پزشکی، چوب، تجهیزات ساختمانی و ... کاربرد دارد.

از جمله محصولات قابل حک در این صنایع عبارت‌اند از: شماره سریال، بارکد، QR کد و لوگو روی قطعات سنگین و غیر قابل حمل، قطعات تولیدی لباس‌های جین، لیبل، برجسب، پلاک، سریال، جاکلیدی، سرسید، خودکار، تندیس، فلش، اسنندهای فروشگاه‌ها، متن، نماد، الگو، بارکد ۲ بعدی و ۳ بعدی ...



روتاری رینگ

روتاری سه نظام

مشخصات فنی

مدل	RT30 & 60 P/D
سورس لیزر	Raycus Fiber Laser Source
طول موج لیزر	۱۰۶۴ نانومتر
توان لیزر	۳۰ و ۶۰ وات
نوسان توان	۵٪ درصد
قطر دایره فوکوس	۲۰ میکرومتر
سرعت حکاکی	۱۰۰۰۰ میلی‌متر بر ثانیه
دقت لیزر	۰/۰۲۵ میلی‌متر
قطر پرتو لیزر قبل از هد	۰/۱ میلی‌متر
فرکانس	۲۰ تا ۲۰۰ کیلوهرتز
سایز میز کار	متغیر با توجه به نوع لنز مورد استفاده
نوع نشانگر	لیزر پوینتر قرمز به همراه پوینترهای تنظیم ارتفاع
مدل لیزر گالوو	SINO
سیستم خنک کننده	هوا خنک
توان مورد نیاز	۲۲۰ ولت با فرکانس ۵۰ هرتز و توان ۱/۵ کیلووات
نرم افزار	EZCad
فرمت قابل‌های اجرایی	PLT , PCX , DXB , BMP , JPG
نرم افزارهای مورد نیاز	CorelDRAW, AUTOCAD, Illustrator

روتاری ROTARY

از روتاری سه نظام جهت حکاکی روی اجسام مدور صنعتی و از روتاری رینگ جهت حکاکی روی حلقه، دستبند و دیگر زیورآلات منحنی شکل استفاده می‌شود.

ویژگی‌ها

- طول عمر سورس دستگاه در حدود ۱۰۰۰۰۰ ساعت اسمی
- تغییر ابعاد حکاکی دستگاه با توجه به نوع لنز با ابعاد 30x30 , 20x20 , 11x11 , 7x7
- به‌کارگیری هد لیزر (GALVO) با سرعت ۱۰۰۰۰ میلی‌متر/ثانیه
- وجود ۲ عدد دات پوینتر برای تعیین محل دقیق حکاکی
- سازگار با انواع سورس‌های لیزر مانند RAYCUS, MAX و IPG
- بدون نیاز به سرویس و تعمیرات در مدت زمان طولانی
- استفاده از فیبر نوری برای انتقال پرتو
- سرعت و دقت بالا در پرتو خروجی
- قابلیت کارکرد ۲۴ ساعته و بدون وقفه
- قابلیت نصب روتاری برای حکاکی اجسام مدور
- بدون نیاز به مواد مصرفی برای حکاکی و برش
- توانایی برش طلا و نقره
- دارای مین برد با برند JCZ

فرمت‌های نرم افزاری:

سیستم کنترل این دستگاه قابلیت کار با نرم‌افزارهای ایلوستریتور، کورل، اتوکد و فتوشاپ را دارد؛ و از فرمت‌های زیر پشتیبانی می‌کند:

PCX DXF AI SVG BMP
JPG PNG GIF TIF PLT



کاربردها

برش:

دستگاه فایبر مارکینگ (دسکتاپ و پرتابل) علاوه بر حکاکی، قابلیت برش طلا و نقره را نیز دارد؛ از این رو به دستگاه لیزر طلاسازی نیز مشهور است. دلیل استفاده از این ۲ مدل در صنعت طلا و نقره، کمترین میزان تلفات، افزایش دقت، کیفیت، ظرافت و سرعت در برش نسبت به روش‌های سنتی است.

حکاکی:

لیزر فایبرمارکینگ در زمینه مارک زنی و حکاکی لوگو، مشخصات و بارکد در خطوط تولید بیشترین کاربرد را دارد؛ علت این امر سرعت، دقت و کیفیت بالای پرتوی لیزر است. با استفاده از نصب روتاری روی دستگاه می‌توان حک انواع طرح‌های خطی و تصاویر روی اجسام مدور و همچنین حک به صورت پی در پی و ثبت شماره سریال‌های پشت سر هم انجام داد.

سرعت حک در این دستگاه‌ها به ۱۰ هزار میلی‌متر در ثانیه می‌رسد که بالاترین سرعت حکاکی نسبت به سایر دستگاه‌های مارک زنی را دارد؛ به همین علت در کارگاه‌های تولیدی، خدماتی و تبلیغاتی مورد استقبال فراوانی قرار گرفته است.

