

ROTEC®

LASER CUTTING,
ENGRAVING &
WELDING MACHINES

RT6040 HOME LASER MACHINE NON METAL

دستگاه لیزر خانگی
غیرفلزات



پلکسی گلاس



سنگ



چوب . MDF



چرم

مشخصات فنی دستگاه

RT6040	مدل دستگاه
600 x 400 mm	محدوده کارگیر دستگاه
شمشیری و لانه زنبوری	نوع میز دستگاه
1-500 mm/s	سرعت کار
تیوب گازی CO2	نوع مولد لیزر
80 w	توان لیزر
0.05 mm	دقت قرارگیری در موقعیت
0.01 mm	دقت عملکرد دستگاه هنگام کار
Dxf / Ai / Pkt / RD / PDF / PNG / TIFF	فرمت های قابل قبول نرم افزاری
پمپ آب	سیستم خنک کننده مولد
220 V - 50 HZ	برق ورودی
۴ عدد میل پیچ در ۳ گوشه و یک استپ موتور	سیستم حرکتی میز آسانسوری
استپ موتور و استپ درایور	موتور و درایور
FAN فن	سیستم تهویه

CUTABLE METALS

متریال های قابل برش و حکاکی

متریال	حکاکی	برش
چوب (MDF)	✓	✓
پلکسی	✓	✓
چرم / فوم	✓	✓
کاغذ / مقوا	✓	✓
پلاستیک	✓	✓
پارچه / نمد	✓	✓
سنگ	✓	-
شیشه	✓	-
PVC	✓	✓

معرفی دستگاه لیزر RT6040

دستگاه برش لیزری RT6040 به دلیل سایز کوچک و قیمت مناسب جز دستگاه های لیزر خانگی به حساب می آید؛ بنابراین، فرصت بسیار خوبی برای ایجاد کسب و کار شخصی با سرمایه اندک است. این دستگاه علاوه بر میز ثابت شمشیری، دارای میز متحرک لانه زنبوری (آسانسوری) است که میتواند ارتفاع آن را تا ۱۵ سانتی متر تنظیم کرد؛ در این صورت، امکان قرارگیری قطعات با ضخامت های متفاوت برای برش و حکاکی وجود دارد. این دستگاه با تیوب ۸۰ وات، در ساخت تابلو ها و هدایای تبلیغاتی، جعبه های بسته بندی، محصولات چوبی، انواع ماکت و مدل های معماری، مهر سازی، محصولات دکوراتیو و ... کاربرد دارد.

ویژگی های این دستگاه

- مجهز به مین برد و پنل RDC6445 با صفحه رنگی TFT
- بهره گیری از تیوب قدرتمند رسی با توان 80 وات (T2)
- دارای ۲ میز شمشیری و لانه زنبوری متحرک
- ابعاد میز کارگیر 600x400 میلیمتر
- امکان نصب سیستم روتاری (محور U)

مزایای دستگاه لیزر RT6040

- سرمایه گذاری اندک برای خرید دستگاه برش لیزری خانگی به منظور راه اندازی کسب و کارهای کوچک
- صرف هزینه پایین برای ساخت محصولاتی با متریال های مختلف دقیقاً مشابه نمونه دستگاه های سایز بزرگ
- دارای قابلیت قرارگیری در فضاهای کوچک اتاق کار
- دقت بالای حکاکی با نصب سیستم مکانیکی ریل و واگن برای محورهای حرکتی
- استفاده از درایورهای مجزا بر خلاف سایر دستگاه های سایز کوچک
- بهره گیری از نشانگر لیزری یا DOT POINTER برای مشخص کردن ابعاد طرح و محل دقیق حکاکی یا برش
- امکان قرارگیری متریال هایی با ضخامت های مختلف از طریق حرکت عمودی میز لانه زنبوری
- امکان برش و حکاکی روی اجسام مدور (استوانه ای، گرد و ...)
- با قابلیت نصب روتاری در این مدل با چرخش جسم زیر هد



ROTEC®

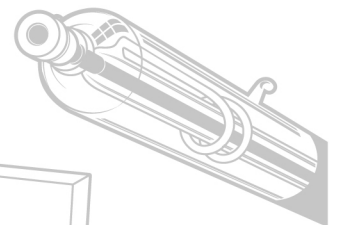
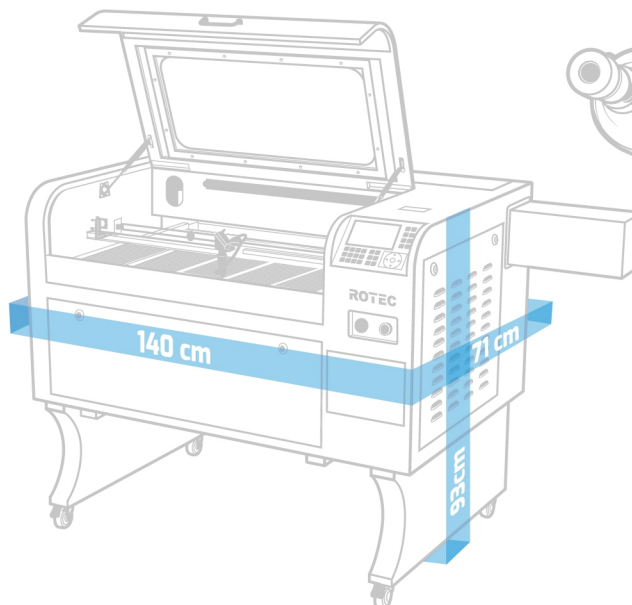
پشتیبان قدرتمند صنعت لیزر کشور

تهران، بزرگراه جلال آل احمد
غرب پل آزمایش، ساختمان صنعت
پلاک ۲۷۹ ۰۹۱۲ ۸۴۷ ۹۹ ۲۶
۰۹۱۲ ۸۴۷ ۹۹ ۲۵

تلفن تماس: ۰۲۱ ۴۸۰ ۰۰۰ ۹۰

Second Floor, SANAT Building
No. 279, Azmayesh Bridge (West)
Jalal Al-Ahmad Highway, TEHRAN
www.rotecgroupp.com
sales@rotecgroupp.com

laser.rotec



RT6040
HOME LASER
MACHINE
NON METAL