

ROTEC®

LASER CUTTING,
ENGRAVING &
WELDING MACHINES

RT1490

NON-METAL
LASER MACHINE

دستگاه لیزر برش و
حکاکی غیر فلزات



RT1490

1400 x 900 mm

لانه زنبوری یا تیغه های آلومینیومی

0 - 6000 cm/min

0 - 5000 cm/min

تیوب شیشه ای CO₂

80w / 100w / 130w

0/05 mm

0/1 mm

Dxf, Ai, Plt, Bmp, jpg, svg

چپلر مجهز به سیستم هشدار دهنده

220 V - 50 HZ

غلتکی

استپ موتور

مدل

محدوده کارگیر دستگاه

نوع میز دستگاه

سرعت حکاکی

سرعت برش

نوع مولد لیزر

توان لیزر

دقت قرارگیری در موقعیت

دقت عملکرد دستگاه هنگام کار

فرمت های قابل قبول نرم افزار دستگاه

سیستم خنک کننده مولد

برق ورودی

سیستم حرکتی

موتور و دریابو

متریال های
قابل برش
و حکاکی
با دستگاه

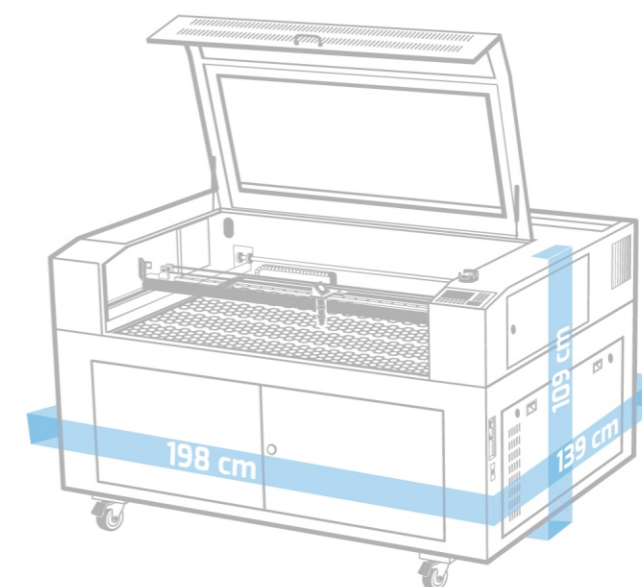
برش	حکاکی	MATERIAL	برش	حکاکی	MATERIAL
✓	✓	کاغذ / مقوا	✓	✓	پلکسی
✓	✓	چرم / فوم	✓	✓	چوب
✓	✓	نمد	✓	✓	پارچه
✗	✓	آبسه	✗	✓	شیشه
✓	✓	ژلاتین	✗	✓	سنگ

ROTEC®

پشتیبان قدرتمند صنعت لیزر کشور

تهران ، بزرگراه جلال آل احمد
غرب پل آزمایش ، ساختمان صنعت
پلاک ۲۷۹ ۲۳ ۹۹ ۸۴۷ ۰۹۱۲
۲۵ ۹۹ ۸۴۷ ۰۹۱۲
تلفن تماس: ۰۲۱ ۴۸۰ ۰۰۰ ۹۰

Second Floor, SANAT Building
No. 279, Azmayesh Bridge (West)
Jalal Al-Ahmad Highway, TEHRAN
www.rotecgroup.com
sales@rotecgroup.com
@ laser.rotec



RT1490
NON-METAL
LASER MACHINE



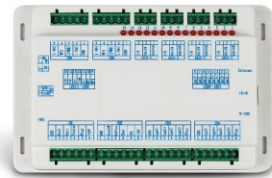
LASER HEAD هد لیزر دستگاه

هد لیزر دستگاه RT1490 محل خروج پرتوی لیزر برای حکاکی و برش است که روی محور X دستگاه قرار گرفته است. با توجه به طراحی لوله لیزر، امکان قرارگیری انواع لنز در سایزهای مختلف مانند ۲، ۲/۵ و ۴ وجود دارد.

MAINBOARD مین برد

مین برد وظیفه پردازش و اجرای سریع دستورات حک و برش را بر عهده دارد؛ قابلیت های مین برد موجود در دستگاه RT1490 عبارتند از:

- کنترل ۳ محور به صورت همزمان و اتصال محور U در روتاری
- حافظه ۲۵۶ مگابایتی برای ذخیره فایل ها
- قابلیت اتصال USB، فلش مموری و کابل LAN
- بدون نیاز به قفل سخت افزاری



CONTROL PANEL پنل کاربری

پنل رنگی RDC6445 از کلید های با کیفیت و با طول عمر بالا ساخته شده است.

این پنل به کاربر امکان مشاهده جزئیاتی مانند توان، سرعت، میزان درصد پیشرفت و تغییر پارامتر ها در حین کار را ارائه میدهد؛ همچنین میتوانید نمایش کامل طرح و وضعیت هد را به صورت زنده روی صفحه نمایش هنگام برش و حکاکی مشاهده کنید.



CHILLER چیلر دستگاه

از جمله قطعات مهم و حیاتی در این دستگاه، چیلر یخچالی با برند معتبر S&A است که وظیفه خنک کنندگی تیوب لیزر را بر عهده دارد.

بهره گیری از قطعات با کیفیت در این چیلر موجب افزایش طول عمر این قطعه و عدم نیاز به تعمیر و نگهداری در بلند مدت می شود؛ همچنین این ویژگی راندمان کاری را در مدت زمان طولانی، حتی در مناطق گرمسیر افزایش می دهد.



HIGH VOLTAGE پاور های ولتاژ

پاور دستگاه لیزر یا منبع تغذیه، یک قطعه ی الکتریکی است که وظیفه ی تبدیل برق شهری به برق با ولتاژ بسیار بالا را بر عهده دارد.

این قطعه در مهندسی ترین قسمت دستگاه جهت جلوگیری از تاثیرگذاری نویز در سیستم قرار گرفته است.



نشانگر لیزر (دات پوینتر)

قرارگیری نشانگر لیزر نقطه ای، این امکان را فراهم می کند که قبل از حکاکی یا برش، ابعاد دقیق طرح مورد نظر و نقطه شروع آن روی متریال مشاهده گردد؛ بنابراین نیاز به استفاده از دکمه پالس نیست که این امر موجب حفاظت چشم اپراتور در برابر اشعه لیزر می شود.



قابلیت های دستگاه برش لیزری RT1490

قابلیت نصب رول بازکن و رول جمع کن در این دستگاه برای طاقه های پارچه، سبب افزایش سرعت برش می شود؛ به همین دلیل این دستگاه در صنایع مرتبط به پارچه و چرم بیشترین کاربرد را دارد که شامل تولید کیف و کفش، پوشاک، روکش صندلی خودرو، کارگاه خیاطی، میلمان خانگی و اداری، دکوراسیون با چرم و... است.



ویژگی های دستگاه RT1490

دستگاه برش لیزری RT1490 با تکنولوژی لیزر، جایگزین مناسبی برای روش های سنتی برش و حکاکی مانند قیچی، کاتر و ... روی طاقه های پارچه/چرم است؛ علاوه بر این صنعت، از این دستگاه برای حکاکی و برش غیرفلزات مانند پلکسی، فوم، چوب، نمد، کاغذ/مقوا و پلاستیک و حکاکی روی انواع سنگ، شیشه و آینه نیز استفاده می شود.

یک از مزیت های مهم کاربرد این مدل در صنایع مختلف نسبت به روش های قدیمی برای برش و حک، افزایش سرعت، دقت و انجام عملیات بدون دخالت مستقیم اپراتور است.

سیستم حرکتی این مدل با برند MJ UNIT، از ریل و غلتک تشکیل شده است که سرعت محورهای حرکتی را در مقایسه با سیستم ریل و واگن افزایش می دهد.

دستگاه برش لیزری ۱۴۹۰ با میز شمشیری یا میز لانه زنبوری به صورت ثابت ارائه می شود که با عرض استاندارد طاقه های چرم منطبق هستند؛ اما در شرکت روتک با توجه به درخواست مشتری، امکان سفارش این دستگاه با هر دو میز نیز وجود دارد.

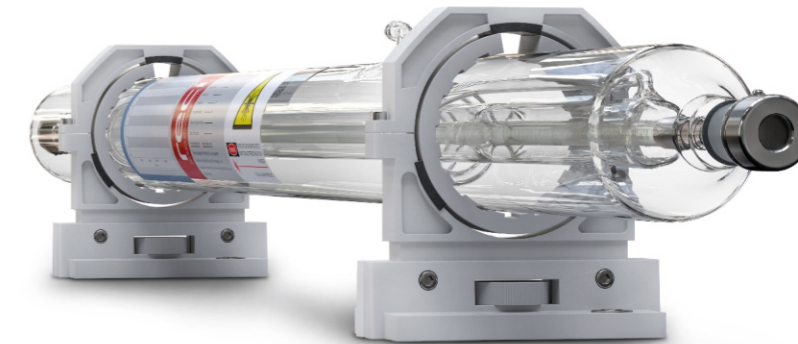
تیوب لیزر، مولد اصلی لیزر

مولد این دستگاه، تیوب شیشه ای CO2 با برند معتبر رسی است که بهترین عملکرد را برای تولید اشعه لیزر ارائه می دهد.

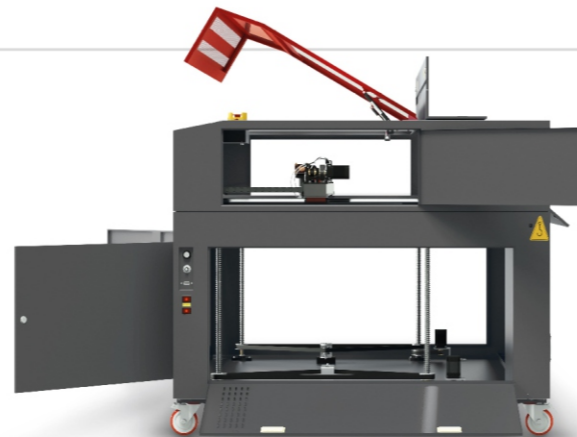


دستگاه لیزر RT1490 قابلیت نصب تیوب لیزر با توان های ۱۰۰ / ۱۳۰ وات را دارد.

MODEL	توان خروجی اسمی RATED OUTPUT POWER	حداکثر توان خروجی MAX OUTPUT POWER	طول LENGTH (mm)	قطر خارجی OUTER DIAMETER	پاور متناسب H.V POWER
T2 TUBE	80W	100W	1250	65	Dy 10
T4 TUBE	100W	130W	1400	65	Dy 13
T6 TUBE	130W	160W	1650	65	Dy 20



با استفاده از تیوب T4، حداکثر ضخامت برش MDF، ۸ میلی متر و برش پلکسی، ۱۵ میلی متر است.



برش CUTTING	حکاکی ENGRAVING	MATERIAL	برش CUTTING	حکاکی ENGRAVING	MATERIAL
✓	✓	کاغذ/مقوا	✓	✓	پلکسی
✓	✓	چرم/فوم	✓	✓	چوب
✓	✓	نمد	✓	✓	پارچه
✗	✓	آینه	✗	✓	شیشه
✓	✓	ژلاتین	✗	✓	سنگ



متریال های قابل برش و حکاکی با دستگاه